

Navodilo za uporabo
Uputstvo za rukovanje

Seznam nadomestnih delov
Spisak rezervnih delov

Instruction for work
Betriebsanleitung

List of spare parts
Ersatzteillist

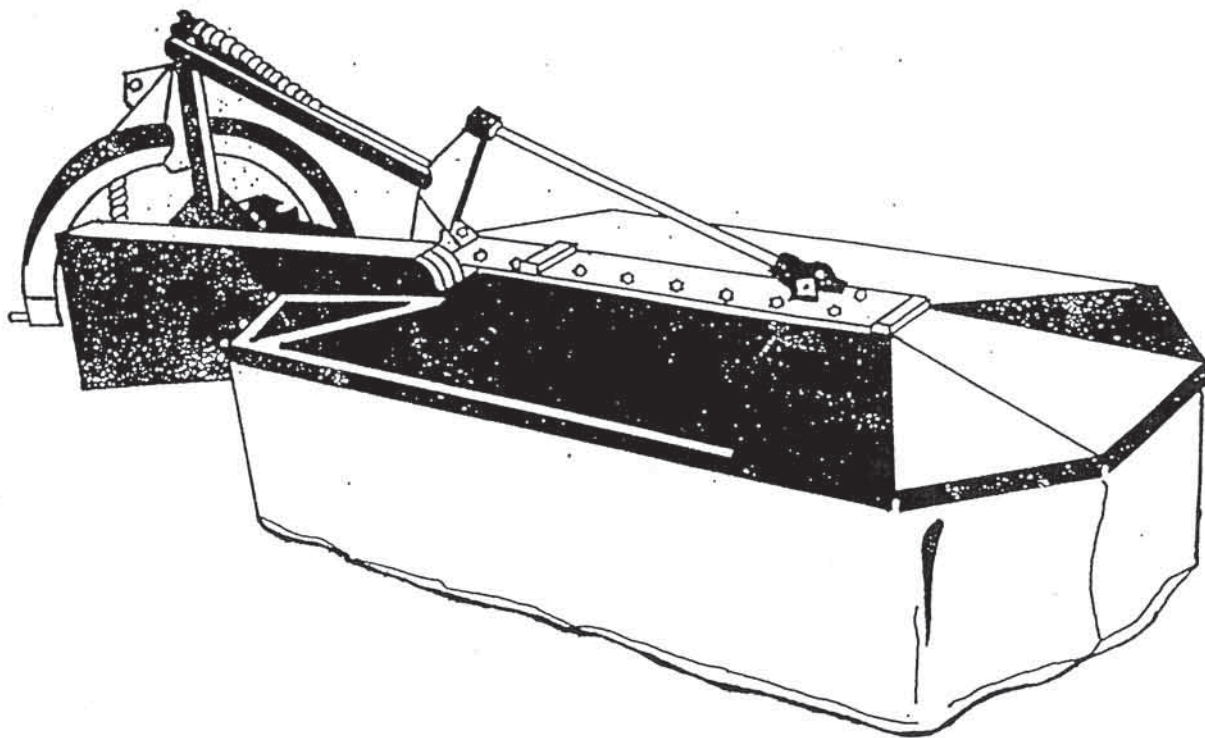


SIP

ROTO 165G, 185G

bobnasti rotacijski kosilnik
bubnjasta rotaciona kosačica

rotary drum mower
trommel Mähwerk



Velja od tov. štev. dalje:
Važi od tvor. broja dalje:
ROTO 165G = 1090
ROTO 185G = 1039

CE

Ab masch. Nr.:
From mach Nr.:
ROTO 165G = 1090
ROTO 185G = 1039



SIP

STROJNA INDUSTRIJA d.d.
3311 Šempeter v Savinjski dolini
Slovenija

Tel: +386 (03) 7038 500
Fax: +386 (03) 7038 663
+386 (03) 7038 674

| Številka Broj Bild Fig. | Kataloška številka Kataloški broj Ersatzteilnummer Spare Part Number | Naziv dela | Naziv dijela | Benennung | Description | Količina Komada Menge Quantity |
|----------------------------------|---|-------------------------|---------------------------|------------------------|-------------------------|---|
| 1 | 152449906 | Jermenica | Remenica | Riemenscheibe | Pulley | 1 |
| 2 | 152005403 | Ohišje ležajev | Ležajno kućište | Laggegehäuse | Bearing housing | 1 |
| 3 | 151001301 | Napenjalec | Zatezač | Spannbolzen | Tensioner | 1 |
| 4 | 153473903 | Matica M30x1,5 | Navrtka M30x1,5 | Mutter M30x1,5 | Nut M30x1,5 | 1 |
| 5 | 151002300 | Podložka varovalna | Osiguravajuća podl. | Sicherungsscheibe | Washer | 1 |
| 6 | 152005628 | Sornik | Svornjak | Bolzen | Bolt | 1 |
| 8 | 151001506 | Naslon | Naslonac | Feder anschlag | Support | 1 |
| 9 | 151002006 | Pokrov | Poklopac | Deckel | Cover | 1 |
| 10 | 153474001 | Gred pogonska | Pogonsko vratilo | Antriebswelle | Shaft | 1 |
| 11 | 151001908 | Cev distančna | Odstojna cev | Distanzrohr | Distance tube | 1 |
| 12 | 151002202 | Podložka | Podložka | Scheibe | Washer | 1 |
| 13 | 150040208 | Matica M16 | Navrtka M16 | Mutter M16 | Nut M16 | 2 |
| 14 | 000224803 | Podložka A16 | Podložka A16 | Scheibe A16 | Washer A16 | 1 |
| 15 | 000239101 | Razcepka 4x32 | Rascepka 4x32 | Splint 4x32 | Cotter 4x32 | 1 |
| 16 | 000254904 | Vijak M6x45 | Vijak M6x45 | Schraube M6x45 | Screw M6x45 | 1 |
| 17 | 000243908 | Ležaj 6207 2RS | Ležaj 6207 2RS | Kugellager 6207 2RS | Bearing 6207 2RS | 2 |
| 18 | 000230805 | Moznik A8x7x50 | Klin A8x7x50 | Dübel A8x7x50 | Cotter A 8x7x50 | 1 |
| 19 | 153996901 | Zaščita kardana | Zaščita kardana | Gelenkwellenschutz | P.T.O. shaft protection | 1 |
| 20 | 150185800 | Jermen klin. SPBx2850LW | Klinas. remen SPBx2850LW | Keilriemen SPBx2850LW | Vee belt SPBx2850LW | 1B |
| 20 | 150318908 | Jermen klin. SPBx3150LW | Klinas. remen SPBx3150LW1 | Keilriemen SPBx3150LW1 | Vee belt SPBx3150LW | 1C |
| 21 | 151002104 | Elastični obroč A35 | Elastični prsten A35 | Elastikring A35 | Elastic ring A35 | 1 |
| 22 | 151001409 | Vzmet | Opruga | Feder | Spring | 1 |
| 23 | 000250506 | Matica M6 | Navrtka M6 | Mutter M6 | Nut M6 | 1 |
| 26 | 150106806 | Vijak M10x20 | Vijak M10x20 | Schraube M10x20 | Screw M10x20 | 2 |
| 27 | 000221307 | Matica M10 | Navrtka M10 | Mutter M10 | Nut M10 | 2 |
| 28 | 000225303 | Podložka 10 | Podložka 10 | Scheibe 10 | Washer 10 | 2 |
| 29 | 000225900 | Podložka C10 | Podložka C10 | Scheibe C10 | Washer C10 | 2 |

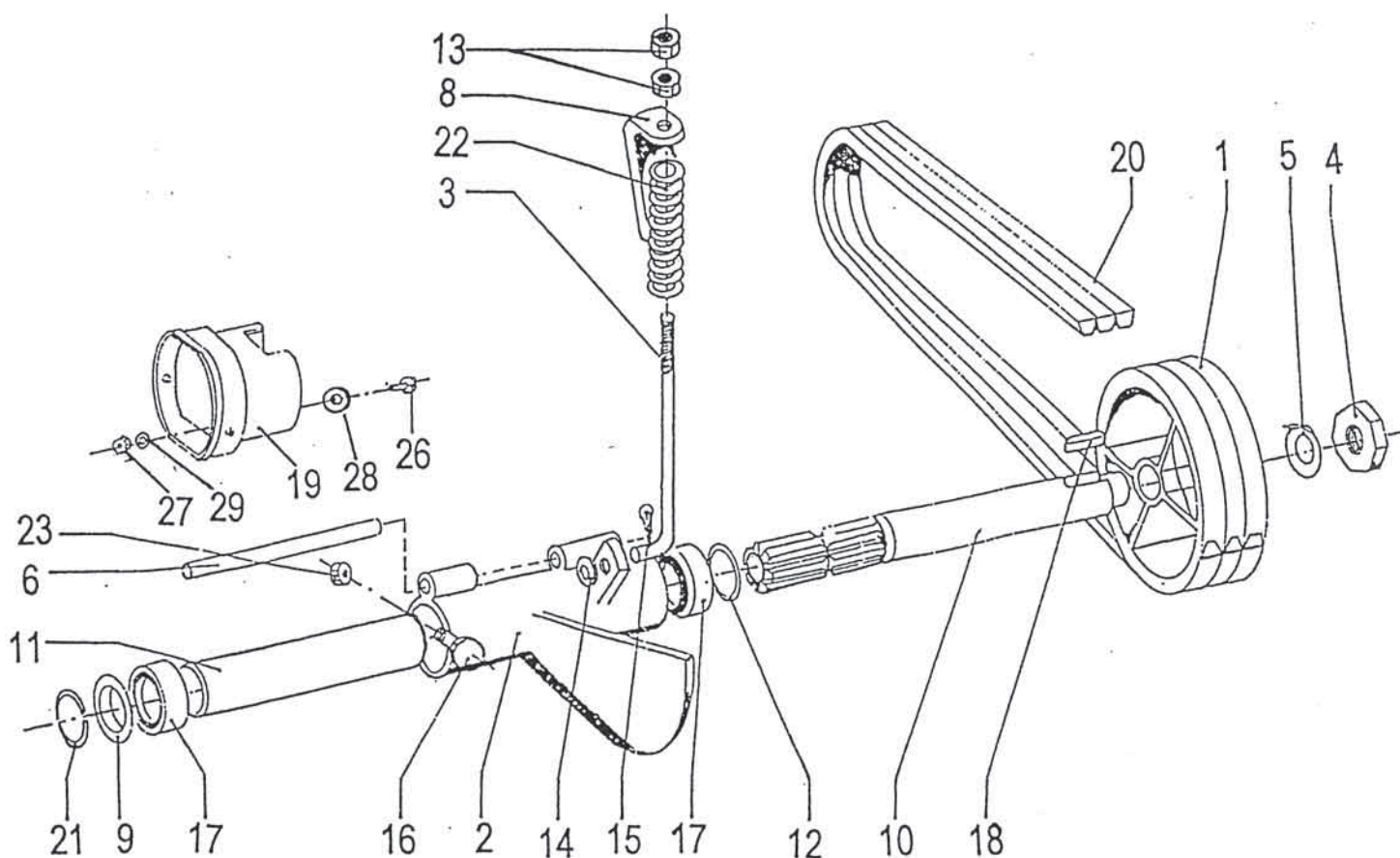
B = ROTO 165 G

C = ROTO 185 G

Slika 1

Bild 1

Fig. 1



| Številka Broj Bild Fig. | Kataloška številka Kataloški broj Ersatzteilnummer Spare Part Number | Naziv dela | Naziv dijela | Benennung | Description | Količina Komada Menge Quantity |
|----------------------------------|---|-------------------------|--------------------------|----------------------|-----------------------|---|
| 1 | 151007001 | Tečaj | Rukavac | Scharnier | Neck | 2 |
| 2 | 154913713 | Nosilec varjeni | Ram zavr. | Träger schw. | Holder | 1 |
| 3 | 154913507 | Zaščita kpl. | Zaštita kpl. | Schutzraamen kpl. | Protection cpl. | 1 |
| 4 | 154913302 | Notranja zaščita | Unutrašnja zaštita | Innernbeschützung | Protection inner | 1 |
| 8 | 153619604 | Varovalka var. | Osigurač var. | Sicherung geschw. | Protection | 1 |
| 9 | 153621003 | Varovalka var. | Sigurnostni oslonac var. | Sicherung geschw. | Protection | 1 |
| 10 | 151007403 | Trak 2 | Trak 2 | Band 2 | Stripe 2 | 2 |
| 11 | 153616901 | Okvir | Ram | Rahmen | Frame | 1 |
| 12 | 153621806 | Letev var. | Letva var. | Leiste geschw. | Link | 1 |
| 13 | 152006108 | Podporna noga | Polporna noga | Stützfuß | Support leg | 1 |
| 14 | 152502704 | Podložka C16 | Podložka C16 | Scheibe C16 | Washer C16 | 1 |
| 15 | 153621307 | Vzvod var. | Poluga var. | Hebel geschw. | Lever | 1 |
| 16 | 150104309 | Vijak M16x30 | Vijak M16x30 | Schraube M16x30 | Screw M16 x30 | 4 |
| 17 | 000257607 | Vijak M10x25 | Vijak M10x25 | Schraube M10x25 | Screw M10x25 | 4 |
| 19 | 150367908 | Matica M16-05 | Navrtka M16-05 | Mutter M16-05 | Nut M16-05 | 1 |
| 20 | 150195005 | Vijak M10x16 | Vijak M10x16 | Mutter M10x16 | Nut M10x16 | 1 |
| 21 | 000228408 | Podložka B10 | Podložka B10 | Scheibe B10 | Washer B10 | 4 |
| 22 | 000239101 | Razcepka 4x32 | Rascepka 4x32 | Splint 4x32 | Cotter 4x32 | 1 |
| 23 | 000240304 | Razcepka 5x50 | Rascepka 5x50 | Splint 5x50 | Cotter 5x50 | 1 |
| 24 | 000246503 | Mazalka AM 6 | Mazalka AM 6 | Schmirripel AM 6 | Lubricator AM 6 | 6 |
| 25 | 151007922 | Pokrov | Poklopac | Deckel | Cover | 1 |
| 26 | 150392603 | Zatik varovalni | Osiguravajući klin | Sicherungsstecker | Spring clip | 1 |
| 27 | 154005409 | Vzmet | Opruga | Feder | Spring | 1 |
| 28 | 000252808 | Podložka A6x10 | Podložka A6x10 | Scheibe A6x10 | Washer A6x10 | 1 |
| 29 | 152593009 | Sornik 5 | Svornjak 5 | Bolzen 5 | Bolt | 1 |
| 30 | 151338500 | Vzmet 1 | Opruga 1 | Feder 1 | Spring 1 | 1 |
| 31 | 153621600 | Sornik 4 | Svornjak 4 | Bolzen 4 | Bolt 4 | 1 |
| 32 | 152011502 | Vrvica trevira 6 x 3200 | Vrpca trevira 6 x 3200 | Trevira Leine 6x3200 | Trevira string 6x3200 | 1 |
| 33 | 151011600 | Cev | Cijev | Rohr | Tube | 1 |
| 34 | 150019401 | Sponka OETIKER 9/11" | Spojnika OETIKER 9/11" | Klemme OETIKER 9/11" | Clip OETIKER 9/11" | 2 |
| 35 | 000234302 | Zatič prožni 8x45 | Opružna čivija 8x45 | Spannstift 8x45 | Tension pin 8x45 | 2 |
| 36 | 150137006 | Vijak C4,8 x 9,5 | Vijak C4,8 x 9,5 | Schraube C4,8 x 9,5 | Screw C4,8 x 9,5 | 4 |
| 37 | 152015303 | Podložka-stavek 40/50 | Podložka-stavek 40/50 | Scheibe-Satz 40/50 | Washer-set 40/50 | 1 |
| 40 | 000221307 | Matica M10 | Navrtka M10 | Mutter M10 | Nut M10 | 4 |
| 42 | 153932702 | Pločevina var. | Lim vareni | Beschützung | Protection | 1 |
| 43 | 154958406 | Zaščita var. | Zaštita var. | Wickelschutz geschw. | Protection plate | 1 |
| 44 | 151001800 | Objemka | Spojnica | Klemme | Clip | 1 |
| 45 | 150000509 | Vijak M6x55 | Vijak M6x55 | Schraube M6x55 | Screw M6x55 | 1 |
| 46 | 000250506 | Matica M6-05 | Navrtka M6-05 | Mutter M6-05 | Nut M6-05 | 1 |

154 928001 VAROVALKA KPL (BREZ LETVE)

ROTO 165 G

Slika 2

Bild 2

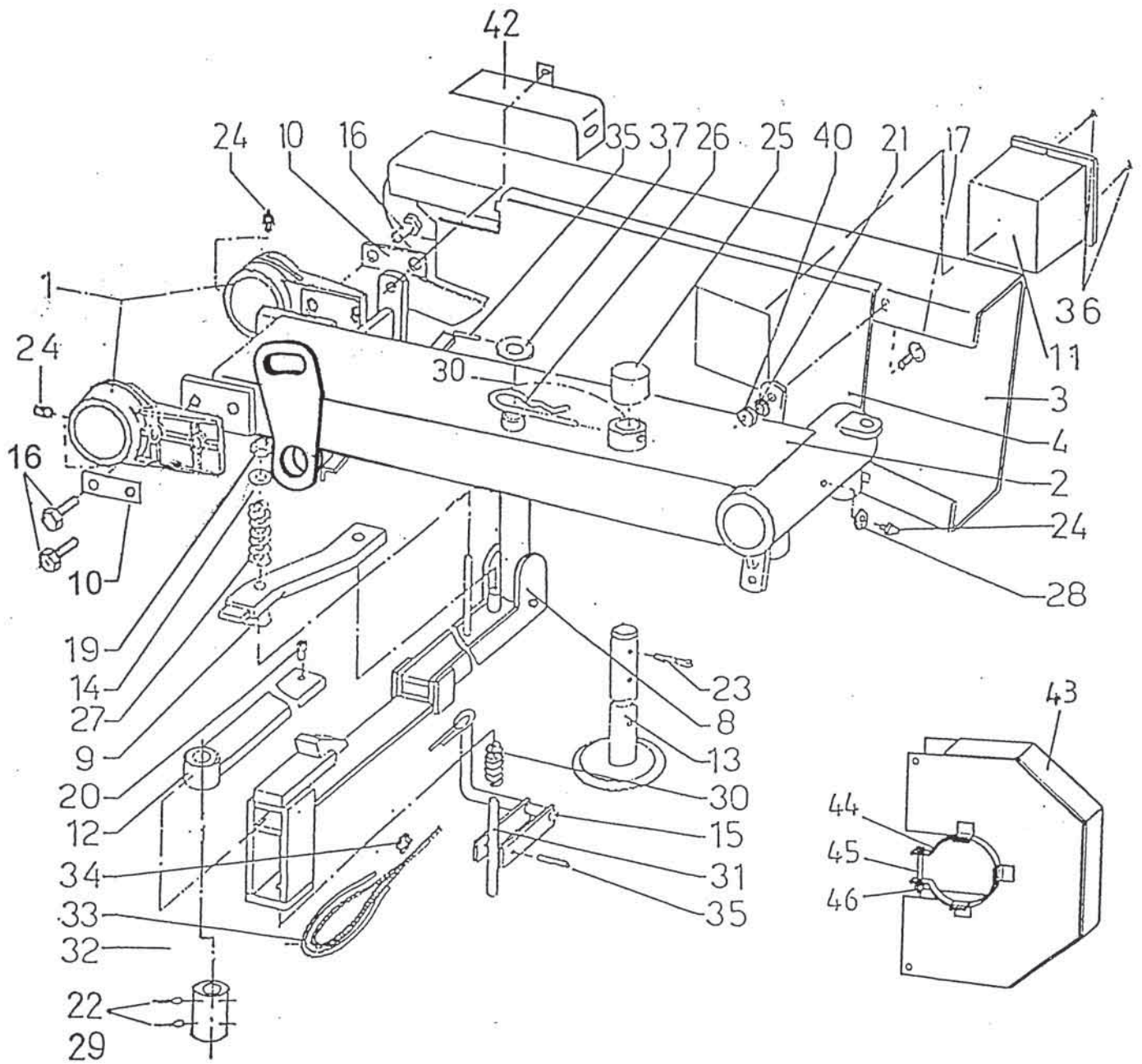
Fig. 2

Slika 2

Bild 2

Fig. 2

ROTO 165 G



| Številka Broj Bild Fig. | Kataloška številka Kataloški broj Ersatzteilnummer Spare Part Number | Naziv dela | Naziv dijela | Benennung | Description | Količina Komada Menge Quantity |
|----------------------------------|---|-----------------------|-------------------------|-------------------------|------------------|---|
| 1 | 151007001 | Tečaj | Rukavac | Scharnier | Neck | 2 |
| 2 | 153619506 | Nosilec var. | Nosač zav. | Träger schw. | Holder | 1 |
| 3 | 153414513 | Zaščita kpl. | Zaščita kpl. | Schutzraamen kpl. | Protection cpl. | 1 |
| 4 | 153414719 | Zaščita notranja | Zaščita unutrašnja | Innenbeschützung | Protection inner | 1 |
| 5 | 151007207 | Puša 8 | Čaura 8 | Büchse 8 | Sleeve 8 | 1 |
| 6 | 153926103 | Trak | Traka | Sicherungsblech | Band | 1 |
| 8 | 153619604 | Varovalka var. | Osigurač zav. | Sicherung schw. | Protection | 1 |
| 9 | 153621003 | Varovalo var. | Osigurač zav. | Sicherung | Protection | 1 |
| 10 | 153007403 | Trak 2 | Traka 2 | Band 2 | Band 2 | 2 |
| 11 | 153616901 | Okvir | Ram | Rahmen | Frame | 1 |
| 12 | 153621806 | Letev var. | Letva zav. | Stange schw. | Link | 1 |
| 13 | 152006108 | Noga var. 1 | Noga zav. 1 | Stützfuß 1 | Suport leg 1 | 1 |
| 14 | 152502704 | Podložka C16 | Podložka C16 | Scheibe C16 | Washer C16 | 1 |
| 15 | 153621307 | Vzvod var. | Poluga zav. | Hebel | Lever | 1 |
| 16 | 150418809 | Vijak M16x40 | Vijak M16x40 | Schraube M16x40 | Screw M16x40 | 1 |
| 17 | 000257607 | Vijak M10x25 | Vijak M10x25 | Schraube M10x25 | Screw M10x25 | 4 |
| 18 | 150392701 | Vijak šestrobi M16x65 | Vijak šestugaoni M16x65 | Schraube M16x65 | Screw M16x65 | 1 |
| 19 | 150367908 | Matica M16-05 | Navrtka M16-05 | Mutter M16-05 | Nut M16-05 | 1 |
| 20 | 150195005 | Vijak M10x16 | Vijak M10x16 | Schraube 10x16 | Screw M10x16 | 1 |
| 21 | 000228408 | Podložka vzmetna B10 | Opružna podložka B10 | Sicherungsunterlage B10 | Washer B10 | 4 |
| 22 | 000239101 | Razcepka 4x32 | Rascjepka 4x32 | Splint 4x32 | Cotter 4x32 | 2 |
| 23 | 000240304 | Razcepka 5x50 | Rascjepka 5x50 | Splint 5x50 | Cotter 5x50 | 1 |
| 24 | 000246503 | Mazalka AM 6 | Mazalica AM 6 | Nippel AM 6 | Nipple AM 6 | 6 |
| 25 | 151007922 | Pokrov | Poklopac | Deckel | Cover | 1 |
| 26 | 150392603 | Zatik varovalni | Osiguravajući klin | Sicherungsstecker | Spring clip | 1 |
| 27 | 154005409 | Vzmet 1 | Opruga 1 | Feder 1 | Spring 1 | 1 |
| 28 | 000252808 | Podložka A 6x10 | Podložka A 6x10 | Scheibe A 6x10 | Washer A 6x10 | 1 |
| 29 | 152593009 | Sornik 5 20x73 | Svornjak 5 20x73 | Bolzen 5 20x73 | Bolt 5 20x73 | 1 |
| 30 | 151338500 | Vzmet 1 | Opruga 1 | Feder 1 | Spring 1 | 1 |
| 31 | 153621600 | Sornik 4 | Svornjak 4 | Bolzen 4 | Bolt 4 | 1 |
| 32 | 152011502 | Vrvica trevira 6x3200 | Vrpca trevira 6x3200 | Strick 6x3200 | String 6x3200 | 1 |
| 33 | 151011600 | Cev | Cijev | Rohr | Tube | 1 |
| 34 | 150019401 | Sponka OETIKER 9/11" | Spojka OETIKER 9/11" | Klamer 9/11" | Clamp 9/11" | 2 |
| 35 | 000234302 | Zatič prožni 8x45 | Čivija opružna 8x45 | Spannhülse 8x45 | Pin 8x45 | 2 |
| 36 | 150137006 | Vijak C 4,8x9,5 | Vijak C 4,8x9,5 | Schraube A 4,8x9,5 | Screw A 4,8x9,5 | 4 |
| 37 | 152015303 | Podložka-stavek 40/50 | Podložka-stavek 40/50 | Scheibe-Satz 40/50 | Washer-set 40/50 | 1 |
| 40 | 000221307 | Matica M10 | Navrtka M10 | Mutter M10 | Nut M10 | 4 |
| 42 | 153929404 | Pločevina var. | Lim zav. | Blech schw. | Plate | 1 |
| 43 | 154958406 | Zaščita var. | Zaščita var. | Schutz geschw. | Protection | 1 |
| 44 | 151001800 | Objemka | Spojnica | Klemme | Clip | 1 |
| 45 | 150000509 | Vijak M6x55 | Vijak M6x55 | Schraube M6x55 | Screw M6x55 | 1 |
| 46 | 000250506 | Matica M6-05 | Navrtka M6-05 | Mutter M6-05 | Nut M6-05 | 1 |

154328001 VAROVALKA KPL. (BREZ LETVE)
ROTO 185 G

Slika 3

Bild 3

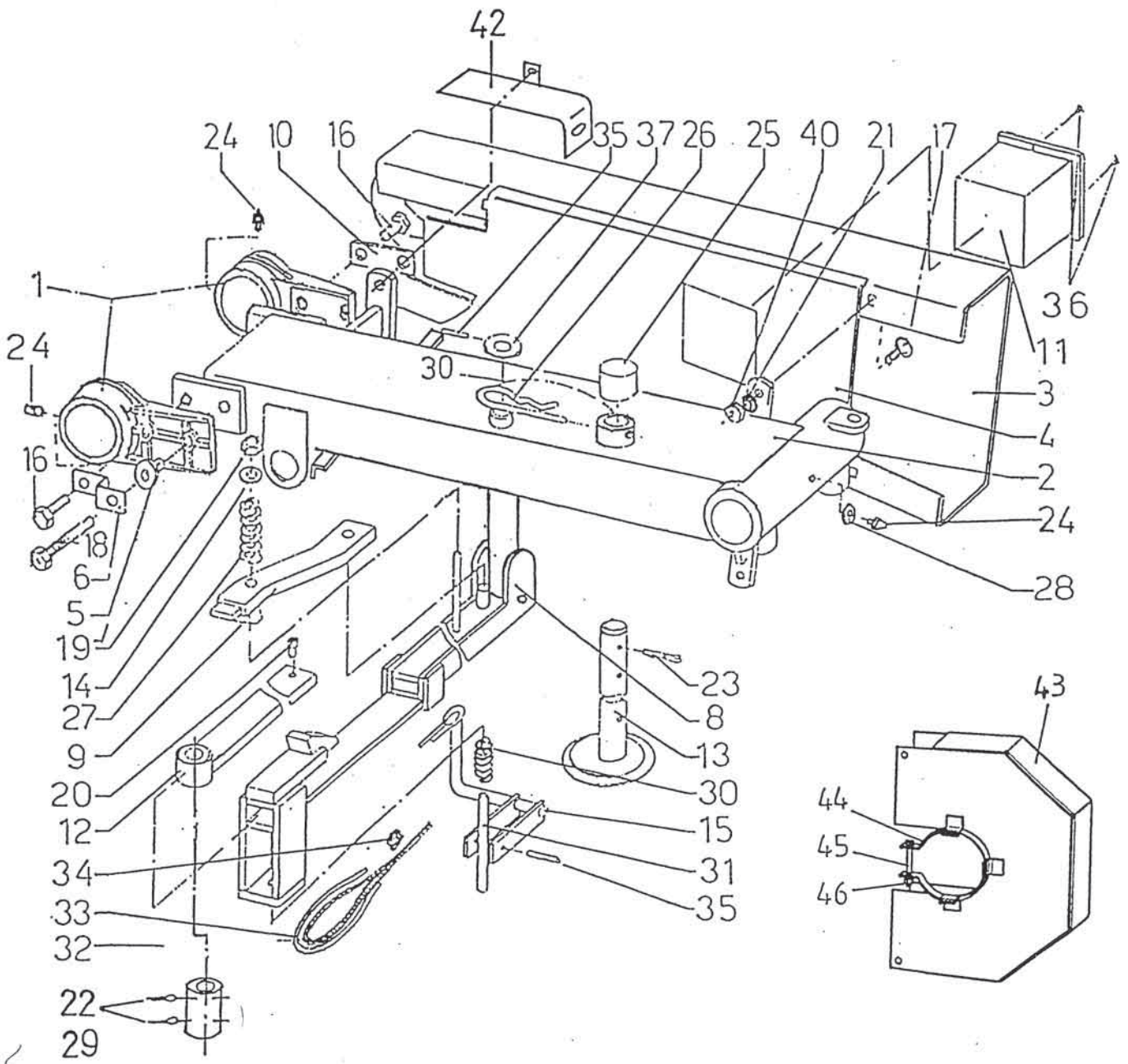
Fig. 3

Slika 3

Bild 3

Fig. 3

ROTO 165 G
ROTO 185 G



| Številka Broj Bild Fig | Kataloška številka Kataloški broj Ersatzteilnummer Spare Part Number | Naziv dela | Naziv dijela | Benennung | Description | Količina Komada Menge Quantity |
|---------------------------------|---|-----------------------|-------------------------|-------------------------|-------------------|---|
| 1 | 151012503 | Pokrov plastični | Poklopac od plastike | Plastik kappe | Plastic cover | 2 |
| 2 | 152006402 | Ohišje pogona | Kučišče pogona | Antriebsgehäuse | Gear-box housing | 1B |
| 2 | 153414905 | Ohišje pogona | Kučišče pogona | Antriebsgehäuse | Gear-box housing | 1C |
| 3 | 151010613 | Pokrov pogona | Poklopac kučišta | Gehäusedeckel | Gear-box cover | 1B |
| 3 | 153416218 | Pokrov pogona | Poklopac kučišta | Gehäusedeckel | Gear-box cover | 1C |
| 5 | 152006803 | Gred | Vratilo | Welle | Shaft | 1B |
| 5 | 153416306 | Gred | Vratilo | Welle | Shaft | 1C |
| 6 | 151011201 | Matica | Navrtka | Mutter | Nut | 1 |
| 7 | 152007303 | Puša | Čaura | Büchse | Sleeve | 1 |
| 8 | 150498107 | Oddušnik | Oduška | Entlüftungsschraube | Screw-Bleed | 1 |
| 9 | 152007205 | Puša | Čaura | Büchse | Sleeve | 1 |
| 10 | 152006901 | Gred | Vratilo | Ovelle | Shaft | 1 |
| 11 | 152007401 | Zobnik stožčasti | Konusni zupčanik | Kegelrad | Pinion | 3 |
| 12 | 152007606 | Podložka-stavek | Podloška-stavek | Scheiben | Washer | |
| 13 | 151014501 | Podložka-stavek | Podloška-stavek | Scheiben | Washer | |
| 15 | 151012102 | Distančna cev | Odstojna cev | Distanzrohr | Distance tube | 1 |
| 17 | 151002408 | Matica M30x1,5 | Navrtka M30x1,5 | Mutter M30X1,5 | Nut M30X1,5 | 1 |
| 18 | 152007508 | Matica | Navrtka | Mutter | Nut | 2 |
| 19 | 151002300 | Varovalna podložka | Osiguravajuća podloška | Sicherungsscheibe | Washer | 1 |
| 20 | 151013708 | Podložka-stavek | Podloška-stavek | Scheiben | Washer | |
| 22 | 151010104 | Pokrov | Poklopac | Deckel | Cover | 1 |
| 23 | 151010006 | Pokrov | Poklopac | Deckel | Cover | 1 |
| 24 | 152450001 | Jermenica | Remenica | Reimenscheibe | Pulley | 1 |
| 25 | 150106806 | Vijak M10x20 | Vijak M10x20 | Schraube M10x20 | Screw M10x20 | 15B |
| 25 | 150106806 | Vijak M10x20 | Vijak M10x20 | Schraube M10x20 | Screw M10x20 | 18C |
| 26 | 000221307 | Matica M10 | Navrtka M10 | Mutter M10 | Nut M10 | 16B |
| 26 | 000221307 | Matica M10 | Navrtka M10 | Mutter M10 | Nut M10 | 13C |
| 27 | 000228408 | Podložka B10 | Podloška B10 | Scheibe B10 | Washer B10 | 16B |
| 27 | 000228408 | Podložka B10 | Podloška B10 | Scheibe B10 | Washer B10 | 18C |
| 28 | 000239806 | Razcepka 5x28 | Rascjepka 5x28 | Splint 5x28 | Cotter 5x28 | 1 |
| 30 | 150362208 | Ležaj KR 6206 | Ležaj KR 6206 | Kugellager KR 6206 | Bearing KR 6206 | 3 |
| 32 | 150004505 | Ležaj KR 4206 | Ležaj KR 4206 | Kugellager KR 4206 | Bearing KR 4206 | 1 |
| 33 | 150004408 | Tesnilo osno A45x62x7 | Osov. zaplivač A45x62x7 | Achsendichtung A45x62x7 | Oil seal A45x62x7 | 1 |
| 34 | 150060213 | Moznik B8x7x30 | Klin B8x7x30 | Passfeder B 8x7x30 | Key B 8x7x30 | 4 |
| 35 | 000256109 | Moznik A 8x7x55 | Klin A 8x7x55 | Passfeder A 8x7x55 | Key A 8x7x55 | 1 |
| 36 | 150306500 | Pasta tesnilna PT 120 | Pastna tesnilna PT 120 | Dichtungspaste PT 120 | Seal paste PT 120 | |
| 37 | 159059804 | Tesnilo O 55/60x2,5 | Zaptivač O 55/60x2,5 | Dichtung O 55/60x2,5 | Seal O 55/60x2,5 | 2 |
| 38 | 151012406 | Obroč elastični A30 | Elastični prsten A30 | Elastikring A30 | Elastic ring A30 | 3 |
| 39 | 152007009 | Zobnik | Zupčanik | Zahnrad | Gear | 1 |
| 40 | 151013600 | Podložka | Podloška | Scheibe | Washer | 1B |
| 40 | 151012905 | Podložka | Podloška | Scheibe | Washer | 1C |
| 41 | 151121208 | Podložka | Podloška | Scheibe | Washer | 1 |

B = ROTO 165 G
C = ROTO 185 G

Slika 4

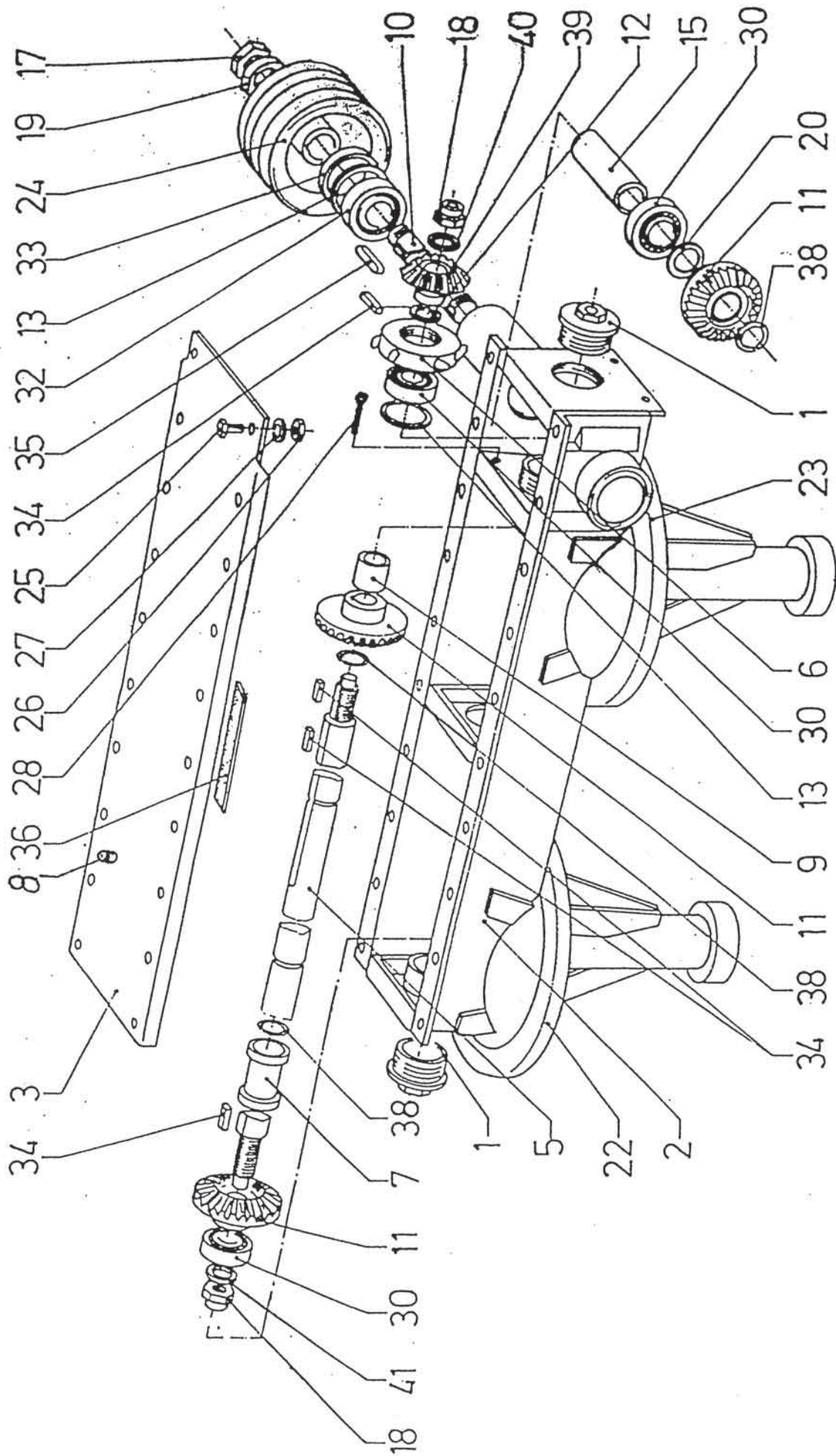
Bild 4

Fig. 4

Slika 4

Bild 4

Fig. 4



| Številka Broj Bild Fig. | Kataloška številka Kataloški broj Ersatzteilnummer Spare Part Number | Naziv dela | Naziv dijela | Benennung | Description | Količina Komada Menge Quantity |
|----------------------------------|---|-----------------------------|----------------------------|--------------------------|------------------------|---|
| 1 | 151017802 | Ključ | Ključ | Schlüssel | Key | 1 |
| 2 | 151019702 | Nož | Nož | Messer | Knife | 6B |
| 2 | 152147607 | Nož | Nož | Messer | Knife | 6C |
| 3 | 151015902 | Zgornji kolot | Gornji kolot | Oberer trommel | Upper disc | 2B |
| 3 | 153415219 | Zgornji kolot | Gornji kolot | Oberer trommel | Upper disc | 2C |
| 4 | 151017009 | Spodnji kolot | Donji kolot | Unterer trommel | Lower disc | 2B |
| 4 | 153415708 | Spodnji kolot | Donji kolot | Unterer trommel | Lower disc | 2C |
| 5 | 151018703 | Distančna cev | Odstojna cev | Distanzrohr | Distance tube | 2 |
| 6 | 151019203 | Podložna plošča | Podložna ploča | Unterlegplatte | Distance plate | 6 |
| 7 | 151019301 | Varovalna pločevina | Osiguravajući lim | Sicherungsblech | Protection plate | 6 |
| 8 | 151018909 | Vijak | Vijak | Schraube | Screw | 12B |
| 8 | 153415600 | Vijak 5 | Vijak 5 | Schraube 5 | Screw 5 | 12C |
| 9 | 151018214 | Prirobnica | Prirobnica | Elansche | Flange | 2 |
| 10 | 152008615 | Gred | Vratilo | Welle | Shaft | 2B |
| 10 | 153415502 | Gred | Vratilo | Welle | Shaft | 2C |
| 11 | 151018801 | Zobnik stožčasti 15/4,42 | Zupčanik 15/4,42 | Kegelrad 15/4,42 | Pinion 15/4,42 | 2 |
| 12 | 151019105 | Distančni obroč | Odstojni prsten | Distanzring | Distance ring | 2 |
| 13 | 151015706 | Varovalna podložka | Osiguravajuća podložka | Sicherungsscheibe | Washer | 2 |
| 14 | 151012905 | Podložka-stavek 25,2/33 | Podložka-stavek 25,2/33 | Scheiben 25,2/33 | Washer 25,2/33 | 2 |
| 15 | 151014501 | Podložka-stavek 50/61,8 | Podložka-stavek 50/61,8 | Scheiben 50/61,8 | Washer 50/61,8 | 2 |
| 16 | 151019409 | Štitno rebro | Zaštitno rebro | Schutzrippe | Protection flange | 4 |
| 17 | 151021405 | Matica | Navrtka | Mutter | Nut | 2 |
| 18 | 000257402 | Vijak s polokr. glavo M6x16 | Vijak sa polukr.gl. M6x16 | Schraube M6x16 | Screw M6x16 | 8 |
| 19 | 151019506 | Vijak IMBUS | Vijak IMBUS | Screw IMBUS | Screw IMBUS | 6 |
| 20 | 150141402 | Matica M6 | Navrtka M6 | Mutter M6 | Nut M6 | 8 |
| 21 | 150040208 | Matica M16 | Navrtka M16 | Mutter M16 | Nut M16 | 12 |
| 22 | 000227908 | Podložka B6 | Podložka B6 | Scheibe B6 | Washer B6 | 8 |
| 23 | 000242909 | Ležaj KR 6305 2RS | Ležaj KR 6305 2 RS | Lager KR 6305 2RS | Bearing KR 6305 2RS | 2 |
| 24 | 000255707 | Ležaj tlačni 51109 | Ležaj polisni 51109 | Drucklager 51109 | Bearing 51109 | 2 |
| 25 | 000244907 | Ležaj KR 6210 2RS C3 | Ležaj KR 6210 2RS C3 | Lager KR 6210 2RS C3 | Bearing KR 6210 2RS C3 | 4 |
| 26 | 150006102 | Tesnilo osno 40x62x10 BA | Zapivni prsten 40x62x10 BA | Simmerring 40x62x10 BA | Oil seal 40x62x10 BA | 2 |
| 27 | 150005309 | O obroček O 20X15,3X2,4 | O prsten 20x15,3x2,4 | O ring 20x15,3x2,4 | O ring 20X15,3X2,4 | 6 |
| 28 | 150390116 | Moznik B8x7x32 | Klin B8x7x32 | Passfeder B 8x7x32 | Key B 8x7x32 | 2 |
| 29 | 000256109 | Moznik A8x7x55 | Klin A8x7x55 | Passfeder A 8x7x55 | Key A 8x7x55 | 2 |
| 30 | 000236300 | Vskočnik not. 62 | Uskočnik unutr 62 | Sicherungsring innern 62 | Circlip 62 | 4 |
| 31 | 000237602 | Vskočnik zun. 35 | Uskočnik vanj. 35 | Sicherungsring ausern 35 | Circlip 35 | 2 |
| 32 | 151017508 | Nosilec noža | Nosač noža | Messerhalter | Knife holder | 6B |
| 32 | 152556004 | Nosilec noža | Nosač noža | Nosaè noža | Nosily Knife holder | 6C |
| 33 | 151019800 | Elastični obroč A50 | Elastični prsten A50 | Elastikring A50 | Elastic ring A50 | 2 |
| 34 | 151020601 | Podložka-stavek | Podložka-stavek | Scheiben | Washer | |
| 35 | 151019908 | Podložka-stavek | Podložka-stavek | Scheiben | Washer | |
| 36 | 151018400 | Ohišje ležaja | Kučište ležaja | Lagergehäuse | Bearing housing | 2 |
| 37 | 000243908 | Ležaj KR 6207 2RS | Ležaj KR 6207 2RS | Lager KR 6207 2RS | Bearing KR 6207 2RS | 2 |
| 38 | 151019007 | Napenjajni obroč | Zatezni prsten | Spannring | Tension ring | 2 |
| 39 | 152556406 | Vijak | Vijak | Schraube | Screw | 12C |
| 40 | 000250908 | Matica M14 | Navrtka M14 | Mutter M14 | Nut M14 | 12C |
| 41 | 151019604 | Distančna podložka | Odstojna podložka | Distanz scheinbe | Distance washer | |
| 42 | 151020601 | Podložka-stavek | Podložka-stavek | Scheiben | Washer | B |
| 42 | 153415405 | Puša | Čaura | Büchse | Sleeve | 2C |

B = ROTO 165 G

C = ROTO 185 G

Slika 5

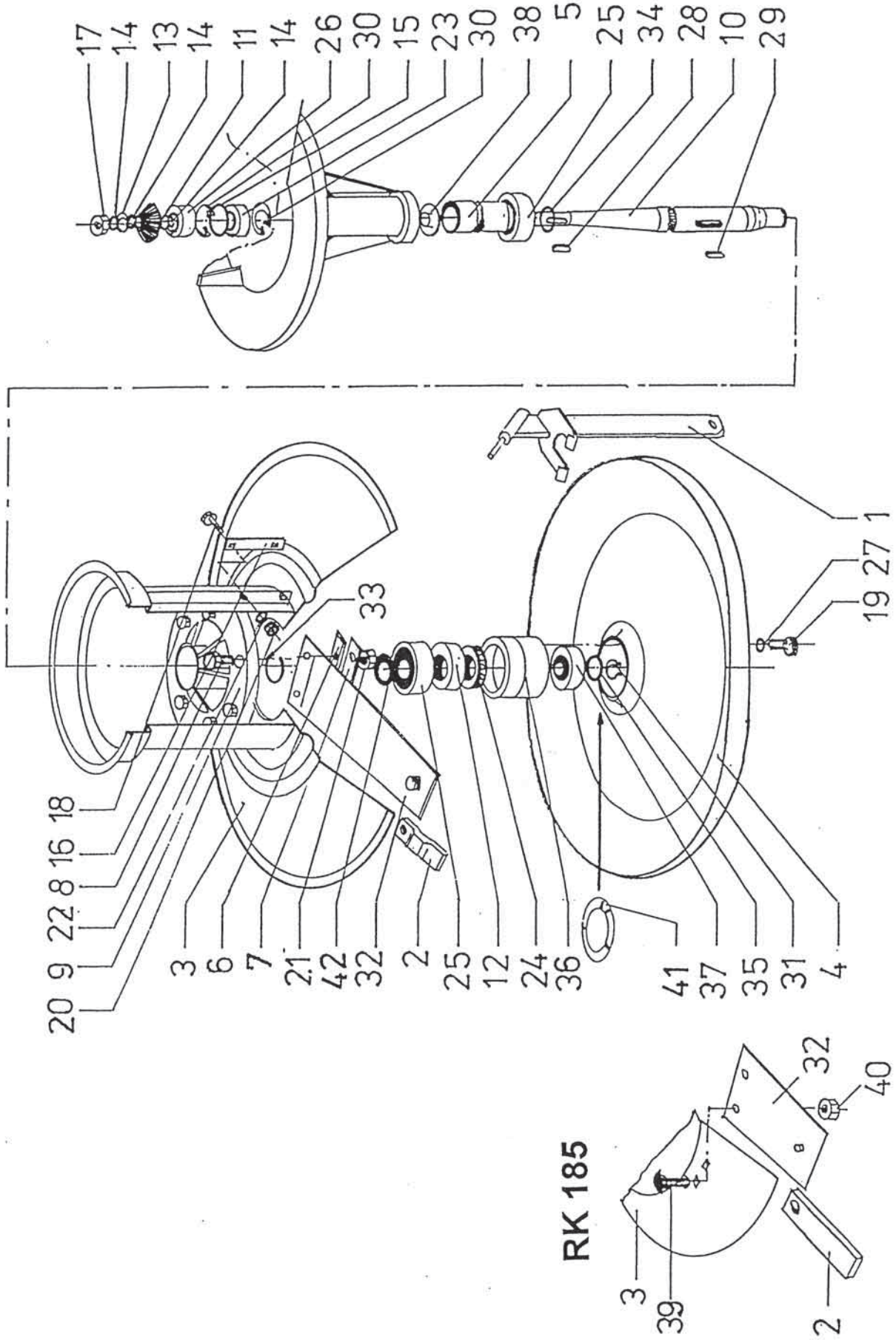
Bild 5

Fig. 5

Slika 5

Bild 5

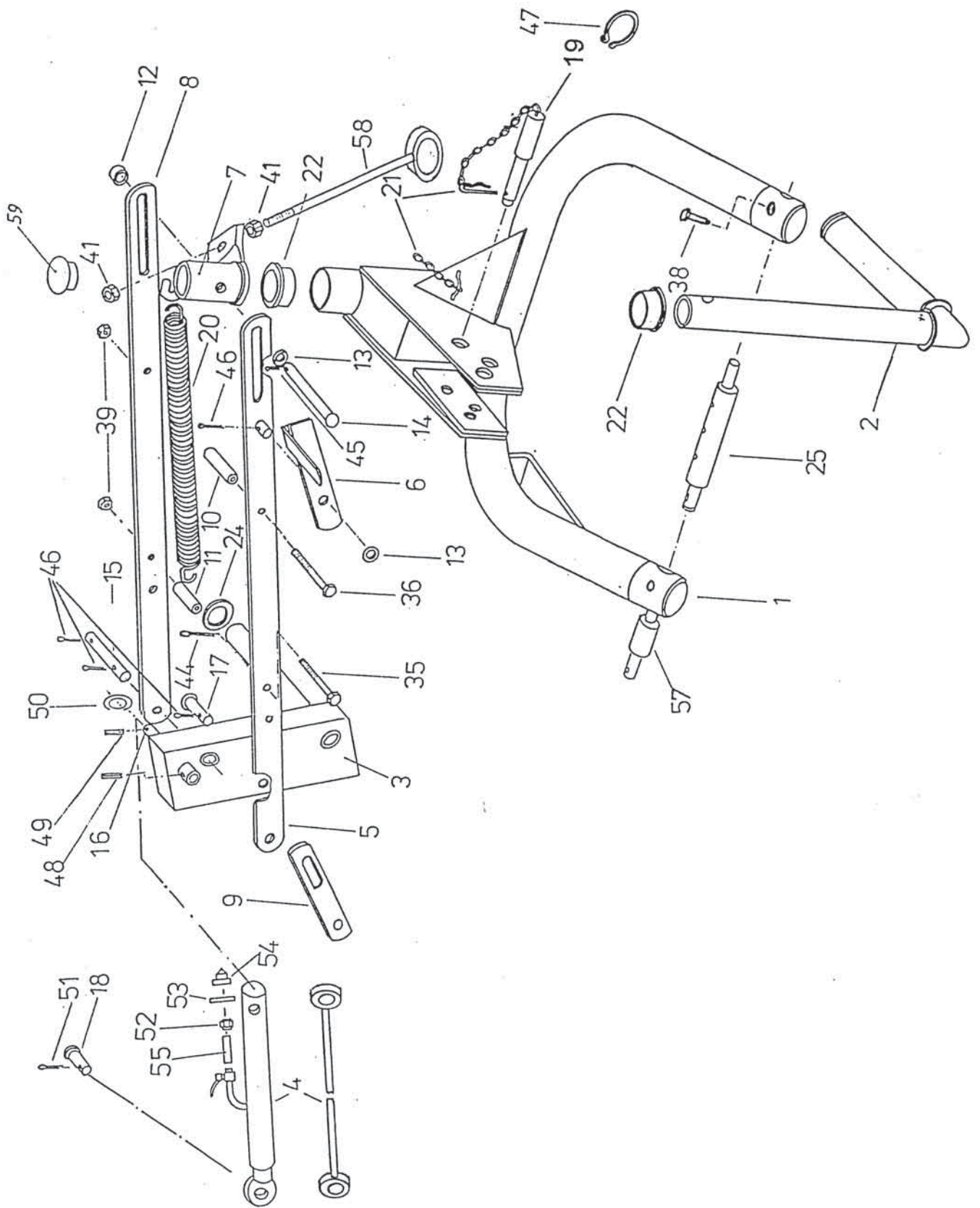
Fig. 5



Slika 6

Bild 6

Fig. 6



| Številka Broj Bild Fig | Kataloška številka Kataloški broj Ersatzteilnummer Spare Part Number | Naziv dela | Naziv dijela | Benennung | Description | Količina Komada Menge Quantity |
|---------------------------------|---|--------------------------|---------------------------|----------------------------|---------------------------|---|
| 1 | 153622306 | Priklop varjen | Priključek zav. | Dreipunktaufhängung | Hitch welded | 1 |
| 2 | 153618008 | Tečaj | Rukavac | Hebel | Lever | 1C |
| 3 | 154927306 | Vzvod var. | Poluga var. | Hebel geschw. | Lever | 1B |
| 3 | 153618302 | Vzvod | Poluga | Hebel | Lever | 1C |
| 4 | 153618909 | Drog vezni | Vežna poluga | Bindungstange | Linking bar. | 1 |
| 4 | 153739903 | Valj hidravlični kpl. | Hidraulički cilindar kpl. | Hydraulik Zylinder zus. | Hydraulic cylinder | 1 |
| 5 | 152010416 | Vež var. | Veža zav. | Bindungstane | Linking bar. | 1B |
| 5 | 153416707 | Vež var. | Veža zav. | Bindung schw. | Link | 1C |
| 6 | 151025714 | Varovalo | Osigurač | Bindung schw. | Link | 1 |
| 7 | 153679905 | Kapa | Kapa | Sicherung | Safety fuse | 1B |
| 8 | 152010611 | Vež 2 | Vež 2 | Bindung 2 | Link 2 | 1B |
| 8 | 153416903 | Vež 2 | Vež 2 | Bindung 2 | Link 2 | 1C |
| 9 | 151026302 | Omejevalec | Ograničnik | Bergengzugsstrebe | Limited | 1C |
| 10 | 153619301 | Distančna puša | Odstojna čaura | Distanzbüchse | Distance sleeve | 1 |
| 11 | 151026400 | Distančna puša | Odstojna čaura | Distanzbüchse | Distance sleeve | 1 |
| 12 | 151026605 | Puša | Čaura | Büchse | Sleeve | 1 |
| 13 | 000251300 | Podložka A16 | Podložka A16 | Scheibe A16 | Washer A16 | 4 |
| 14 | 151026801 | Sornik | Svornjak | Bolzen | Bolt | 1 |
| 15 | 152663308 | Sornik | Svornjak | Bolzen | Bolt | 1 |
| 16 | 153618801 | Sornik | Svornjak | Bolzen | Bolt | 1 |
| 17 | 154670207 | Sornik | Svornjak | Bolzen | Bolt | 1B |
| 17 | 152593009 | Sornik | Svornjak | Bolzen | Bolt | 1C |
| 18 | 152088207 | Sornik | Svornjak | Bolzen | Bolt | 1 |
| 19 | 152737232 | Sornik | Svornjak | Bolzen | Bolt | 1 |
| 20 | 151027409 | Vzmet natežna | Opruga | Zugfeder | Spring | 1 |
| 21 | 151939503 | Varovalka žična 4,5 | Osigurač žični 4,5 | Drahtsicherung 4,5 | Wire safety 4,5 | 1 |
| 22 | 151027604 | Puša plastična | Čaura plastična | Klappstecker | Plastic sleeve | 2 |
| 24 | 151027800 | Podložka | Podložka | Scheibe | Washer | 1 |
| 25 | 152448711 | Sornik | Svornjak | Bolzen | Bolt | 1 |
| 35 | 150288708 | Vijak M10x95 | Vijak M10x95 | Schraube M10x95 | Screw M10x95 | 1B |
| 36 | 150320405 | Vijak M10x100 | Vijak M10x100 | Schraube M10x100 | Screw M10x100 | 1 |
| 38 | 150146005 | Vijak M12x30 | Vijak M12x30 | Schraube M10x40 | Screw M10x40 | 2 |
| 39 | 150275400 | Matica VM10 | Navrtka VM10 | Mutter VM10 | Nut VM10 | 2 |
| 44 | 000240509 | Razcepka 5x63 | Rascepka 5x63 | Splint 5x63 | Cotter 5x63 | 1 |
| 45 | 000239904 | Razcepka 5x32 | Rascepka 5x32 | Splint 5x32 | Cotter 5x32 | 1 |
| 46 | 000239101 | Razcepka 4x32 | Rascepka 4x32 | Splint 4x32 | Cotter 4x32 | 7 |
| 47 | 000238004 | Vskočnik Z 60 | Uskočnik Z 60 | Sicherungsring aussen 60 | Circlip 60 | 1 |
| 48 | 000235007 | Zatič prožni 10x40 | Opružna čivija 10x40 | Spannstift 10x40 | Tension pin 10x40 | 1 |
| 49 | 150116305 | Zatič prožni 8x30 | Opružna čivija 8x30 | Spannstift 8x30 | Tension pin 8x30 | 1 |
| 50 | 152237500 | Podložka Ø25,2/33-1,5 | Podložka Ø25,2/33-1,5 | Scheibe Ø25,2/33-1,5 | Washer Ø25,2/33-1,5 | 1 |
| 51 | 000240402 | Razcepka 5x50 | Rascepka 5x50 | Splint 5x50 | Cotter pin 5x50 | 1 |
| 52 | 150037800 | Reduktor CM22x1,5 | Reduktor CM22x1,5 | ReduktionsgetriebeCM22x1,5 | Gear-box CM 22x1,5 | 1 |
| 53 | 000252906 | Podložka tesnilna A22x27 | Zaplivna podložka A22x27 | Dichtungsring A22x27 | Gasket A22x27 | 1 |
| 54 | 150108403 | Spojka AMD M22x1,5 | Spojnica AMD M22x1,5 | Stecker AMD M22x1,5 | Pin AMD M22x1,5 | 1 |
| 55 | 150385504 | Cev V1 NP8x3500 A10 A20 | Cijev V1 NP8x3500 A10 A20 | Schlauch V1NP8x3500A10A20 | Tube V1NP8 x 3500 A10 A20 | 1 |
| 57 | 152448613 | Sornik | Svornjak | Bolzen | Bolt | 1 |
| 58 | 153680403 | Puša var. | Čaura var. | Büchse geschw. | Bush | 1 |
| 59 | 151034615 | Pokrov | Poklopac | Splint | Cotter | 1 |

41 150040208 MATICA RAY

B = ROTO 165 G
C = ROTO 185 G

Slika 6

Bild 6

Fig. 6

| Številka Broj Bild Fig. | Kataloška številka Kataloški broj Ersatzteilnummer Spare Part Number | Naziv dela | Naziv dijela | Benennung | Description | Količina Komada Menge Quantity |
|----------------------------------|---|-------------------------|----------------------|----------------------------|---------------------------|---|
| 1 | 153315905 | Vez var. | Veza zav. | Bindung schw. | Link welded | 1B |
| 1 | 153417001 | Vez var. | Veza zav. | Bindung schw. | Link welded | 1C |
| 2 | 153310606 | Zavesa zadnja | Zavesa zadnja | Vorhang hinten | Curtain rear | 1B |
| 2 | 153417403 | Zavesa zadnja | Zavesa zadnja | Vorhang hinten | Curtain rear | 1C |
| 3 | 153925202 | Pločevina prednja var. | Lim prednji zav. | Blech vorne schw. | Front cover plate | 1B |
| 3 | 153417500 | Pločevina prednja var. | Lim prednji zav. | Blech vorne schw. | Front cover plate | 1C |
| 4 | 153925300 | Pločevina zadnja var. | Lim zadnji zav. | Blech hinten schw. | Rear cover plate | 1B |
| 4 | 153417804 | Pločevina zadnja var. | Lim zadnji zav. | Blech hinten schw. | Rear cover plate | 1C |
| 5 | 153309903 | Pločevina stranska var. | Lim stranski zav. | Blech seitlich schw. | Side cover plate | 1B |
| 5 | 153418108 | Pločevina stranska var. | Lim stranski zav. | Blech seitlich schw. | Side cover plate | 1C |
| 6 | 154160703 | Vez var. | Veza var. | Bindung geschw. | Tie | 1B |
| 6 | 153616607 | Vez | Veza | Bindung | Link | 1C |
| 7 | 153310303 | Ojačitev | Pojačanje | Verstärkune | Reinforcement | 2B |
| 7 | 153418402 | Ojačitev | Pojačanje | Verstärkung | Reinforcement | 2C |
| 8 | 153310401 | Vez | Veza | Bindung | Link | 1B |
| 8 | 153418509 | Vez | Veza | Bindung | Link | 1C |
| 9 | 153310508 | Zavesa prednja | Zavesa prednja | Vorhang vorwe | Front curtain | 1B |
| 9 | 153418607 | Zavesa prednja | Zavesa prednja | Vorhang vorne | Front curtain | 1C |
| 10 | 151029005 | Pločevina | Lim | Blech | Plate | 1 |
| 11 | 150319809 | Vijak M8x35 | Vijak M8x35 | Schraube M8x35 | Screw M8x35 | 4 |
| 12 | 150143008 | Vijak M8x25 | Vijak M8x25 | Schraube M8x25 | Screw M8x25 | 7 |
| 13 | 000224108 | Podložka | Podložka | Scheibe | Washer | 13 |
| 14 | 150275302 | Matica VM8 | Navrtka VM8 | Mutter VM8 | Nut VM8 | 16 |
| 15 | 000208509 | Vijak M8x15 | Vijak M8x15 | Schraube M8x15 | Screw M8x15 | 3 |
| 20 | 000211005 | Vijak M10x35 | Vijak M10x35 | Schraube M10x35 | Screw M10x35 | 4 |
| 21 | 000228408 | Podložka vzmetna B10 | Opružna podložka B10 | Scheibe B10 | Washer B10 | 4 |
| 22 | 000221307 | Matica M10 | Navrtka M10 | Mutter M10 | Nut M10 | 4 |
| 23 | 150300301 | Vijak A4,2x13 | Vijak A4,2x13 | Schraube A4,2x13 | Screw A4,2x13 | 8 |
| 25 | 153925809 | Zaščita | Zaštita | Beschützung | Protection | 1B |
| 25 | 153928708 | Zaščita | Zaštita | Beschützung | Protection | 1C |
| 26 | 153925907 | Nosilec vzmetni | Opružni nosač | Federträger | Spring holder | 1 |
| 27 | 153930900 | Vez prednja var. | Vez prednja zav. | Bindung vorne schw. | Front link | 1B |
| 27 | 153930303 | Vez prednja var. | Vez prednja zav. | Bindung vorne schw. | Front link | 1C |
| 28 | 153930704 | Vez zadnja var. | Vez zadnja zav. | Bindung hinten schw. | Rear link | 1B |
| 28 | 153930606 | Vez zadnja var. | Vez zadnja zav. | Bindung hinten schw. | Rear link | 1C |
| 29 | 153931106 | Zaščita stranska var. | Zaštita bočna zav. | Beschützung seitlich schw. | Side protection | 1B |
| 29 | 153929805 | Zaščita stranska var. | Zaštita bočna zav. | Beschützung seitlich schw. | Side protection | 1C |
| 30 | 153931507 | Zaščita prednja var. | Zaštita prednja zav. | Beschützung vorne schw. | Front protection | 1B |
| 30 | 153930009 | Zaščita prednja var. | Zaštita prednja zav. | Beschützung vorne schw. | Front protection | 1C |
| 31 | 153931302 | Zaščita zadnja var. | Zaštita zadnja zav. | Beschützung hinten schw. | Rear protection | 1B |
| 31 | 153929501 | Zaščita zadnja var. | Zaštita zadnja zav. | Beschützung hinten schw. | Rear protection | 1C |
| 33 | 152449407 | Pokrov | Poklopac | Deckel | Cover | 2 |
| 34 | 153129402 | Ojačitev jeklena | Pojačanje čelično | Stahl verstärkung | Steel reinforcement | 4 |
| 35 | 150192204 | Vijak M6x20 | Vijak M6x20 | Schraube M6x20 | Screw M6x20 | 5 |
| 36 | 000223902 | Podložka A6 | Podložka A6 | Scheibe A6 | Washer A6 | 5 |
| 37 | 150275204 | Matica VM6 | Navrtka VM6 | Mutter VM6 | Nut VM6 | 5 |
| 38 | 150225202 | Držalo luči var. | Držac zav. | Halter geschw. | Holder | 1 |
| 39 | 150008100 | Vijak M10x40 | Vijak M10x40 | Schraube M10x40 | Screw M10x40 | 1 |
| 40 | 150143008 | Vijak M8x25 | Vijak M8x25 | Schraube M8x25 | Screw M8x25 | 2 |
| 41 | 150275400 | Matica M10 | Navrtka M10 | Mutter M10 | Nut M10 | 1 |
| 42 | 150132500 | Odsevnik D 80 rdeči | Odbijač D 80 crveni | Rückstrahler D 80 rot | Reflecting plate D 80 red | 1 |
| 43 | 000215403 | Vijak M5x15 | Vijak M5x15 | Schraube M5x15 | Screw M5x15 | 1 |
| 44 | 150047602 | Podložka C5 | Podložka C5 | Scheibe C5 | Washer C5 | 1 |
| 45 | 150068508 | Podložka vzmetna A5 | Opružna podložka A5 | Federscheibe A5 | Washer-Spring A5 | 1 |
| 46 | 000220200 | Matica M5 | Navrtka M5 | Mutter M5 | Nut M5 | 1 |

B = ROTO 165 G

C = ROTO 185 G

ENGLAND MARKET

ROTO165 G

| | | | | | | |
|----|-----------|--|--|------------------|----------------------------|---|
| 29 | 153475803 | | | Side protection | Beschützung seitlich schw. | 1 |
| 30 | 153523805 | | | Front protection | Beschützung vorne schw. | 1 |
| 31 | 153475509 | | | Rear protection | Beschützung hinten schw. | 1 |

ROTO 185 G

| | | | | | | |
|----|-----------|--|--|------------------|----------------------------|---|
| 29 | 153476802 | | | Side protection | Beschützung seitlich schw. | 1 |
| 30 | 153508706 | | | Front protection | Beschützung vorne schw. | 1 |
| 31 | 153476508 | | | Rear protection | Beschützung hinten schw. | 1 |

Slika 7

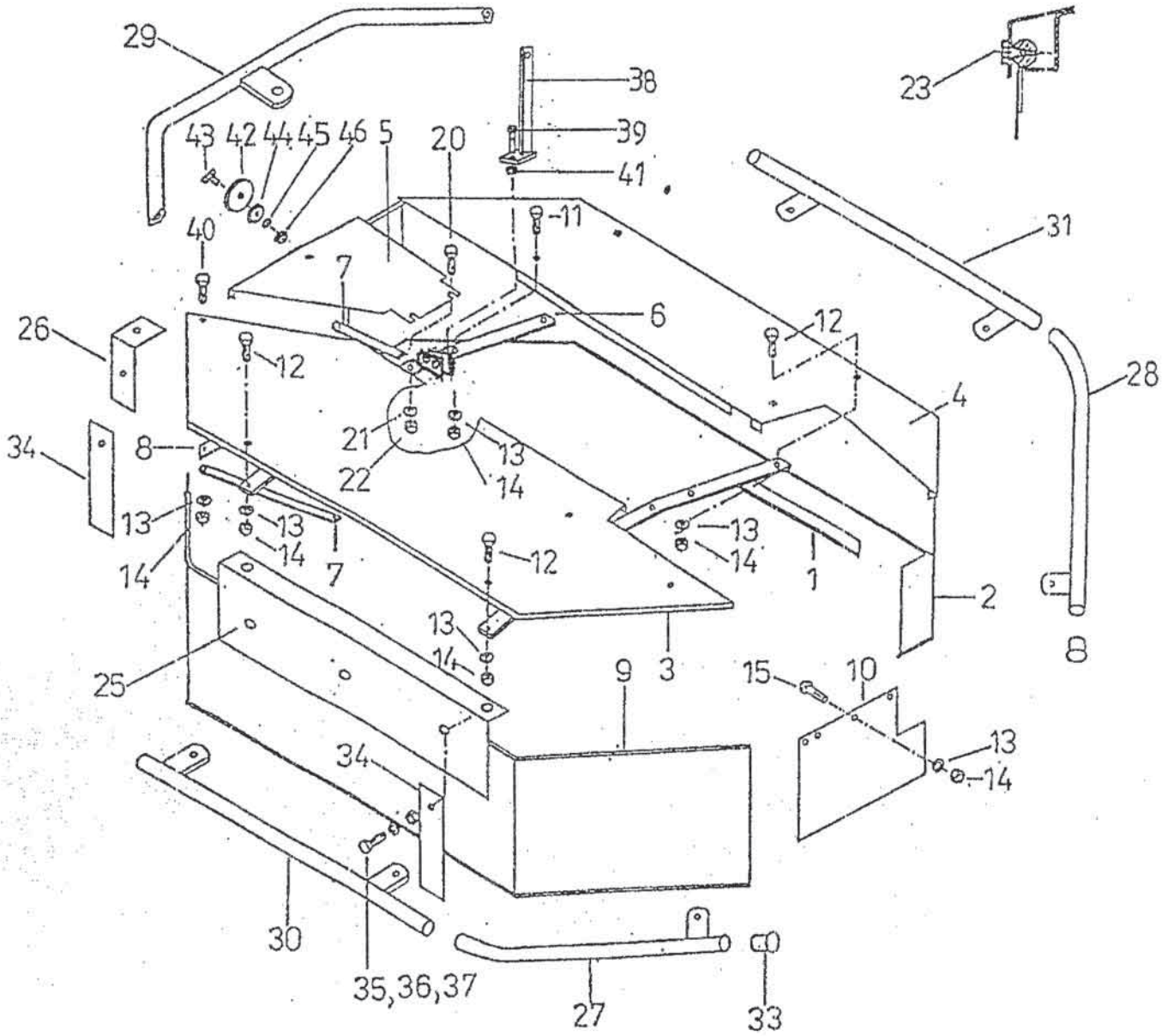
Bild 7

Fig. 7

Slika 7

Bild 7

Fig. 7



| Številka Broj Bild Fig. | Kataloška številka Kataloški broj Ersatzteilnummer Spare Part Number | Naziv dela | Naziv dijela | Benennung | Description | Količina Komada Menge Quantity |
|----------------------------------|---|----------------------------|-----------------------------|----------------------------|------------------------|---|
| 1 | 153559107 | Gred 18 | Osovina 18 | Achse 18 | Shaft 18 | 1 |
| 2 | 151915404 | Gred 12 | Osovina 12 | Achse 12 | Shaft 12 | 1 |
| 3 | 151394903 | Ohišje reduktorja | Kučište reduktora | Getriebegehäuse | Gear- box | 1 |
| 4 | 151915609 | Cev ležajna var. | Ležajna cev zav. | Lagerrohr schw. | Tube | 1 |
| 5 | 151916001 | Puša 1 | Čaura 1 | Buchse 1 | Sleeve 1 | 1 |
| 7 | 151916207 | Plošča 5 | Ploča 5 | Platte 5 | Plate 5 | 1 |
| 8 | 151916305 | Tesnilo | Zaptivač | Dichtung | Seal | 1 |
| 9 | 151916403 | Plošča 3 | Ploča 3 | Platte 3 | Plate 3 | 1 |
| 10 | 151916500 | Trak 2 | Traja 2 | Band 2 | Band 2 | 1 |
| 16 | 154784709 | Zaščita kardana | Zaščita kardana | Gelenkwelle schutz | P.T.O shaft protection | 1 |
| 22 | 151011700 | Zobnik stožčasti 1-23/4,42 | Konusni zupčanik 1-23/4,42 | Kegelrad 1-23/4,42 | Pinion 1-23/4,42 | 1 |
| 23 | 151394501 | Zobnik stožčasti 1-15/4,42 | Konusni zupčanik 1-15/4,42 | Kegelrad 1-15/4,42 | Pinion 1-15/4,42 | 1 |
| 24 | 151012503 | Pokrov plastični | Plastični poklopac | Deckel | Plastic cover | 1 |
| 25 | 151014002 | Podložka 30,2/38-0,8 | Podložka 30,2/38-0,8 | Unterlage 30,2/38-0,8 | Washer 30,2/38-0,8 | 1 |
| 26 | 151014501 | Podložka-stavek 50/61,8 | Podložka-stavek 50/61,8 | Unterlage 50/61,8 | Washer 50/61,8 | 1 |
| 29 | 151203405 | Vijak 6 M18x1,5 | Vijak 6 M18x1,5 | Schraube 6 M18x1,5 | Screw 6 M18x1,5 | 1 |
| 32 | 150134303 | Objemka cevna 90-110 W2-2 | Spojnica 90-110 W2-2 | Rohrumarmenring 90-110W2-2 | Clamp 90-110 W2-2 | 1 |
| 36 | 000243105 | Ležaj 6206 2RS | Ležaj 6206 2RS | Lager 6206 2RS | Bearing 6206 2RS | 1 |
| 37 | 000243800 | Ležaj 6207 | Ležaj 6207 | Lager 6207 | Bearing 6207 | 2 |
| 39 | 150100802 | Ležaj 6007 2RS | Ležaj 6007 2RS | Lager 6007 2RS | Bearing 6007 2RS | 1 |
| 41 | 000207608 | Vijak M6x16 | Vijak M6x16 | Schraube M6x16 | Screw M6x16 | 4 |
| 42 | 000212004 | Vijak M12x30 | Vijak M12x30 | Schraube M12x30 | Screw M12x30 | 2 |
| 43 | 150087202 | Vijak M12x25 | Vijak M12x25 | Schraube M12x25 | Screw M12x25 | 4 |
| 47 | 150160300 | Matica M12 | Navrtka M12 | Mutter M12 | Nut M12 | 2 |
| 49 | 000223207 | Matica M30x1,5 | Navrtka M30x1,5 | Mutter M30x1,5 | Nut M30x1,5 | 1 |
| 51 | 000227908 | Podložka B6 | Podložka B6 | Unterlage B6 | Washer B6 | 4 |
| 52 | 000228505 | Podložka B12 | Podložka B12 | Unterlage B12 | Washer B12 | 4 |
| 53 | 000228603 | Podložka B12 | Podložka B12 | Unterlage B12 | Washer B12 | 2 |
| 55 | 150026607 | Podložka 30 | Podložka 30 | Unterlage 30 | Washer 30 | 1 |
| 57 | 000237407 | Vskočnik Z 25 | Uskočnik V 25 | Sicherungsring Z 25 | Circlip Z 25 | 1 |
| 58 | 000237602 | Vskočnik Z 35 | Uskočnik V 35 | Sicherungsring Z 35 | Circlip Z 35 | 1 |
| 59 | 000236300 | Vskočnik N 62 | Uskočnik U 62 | Sicherungsring N 62 | Circlip N 62 | 2 |
| 61 | 000256001 | Moznik A8x7x34 | Klin A8x7x34 | Passfeder A8x7x34 | Key A8x7x34 | 2 |
| 65 | 150047103 | Tesnilo osno 35x72x12 | Osovinski zaptivač 35x72x12 | Distungsring 35x72x12 | Oil seal 35x72x12 | 1 |

ROTO 165 G
ROTO 185 G

GONILO KPL. - 153559009 / 541.01.000.0
REDUKTOR KPL. - 153559009 / 541.01.000.0

GETRIEBE KPL. - 153559009 / 541.01.000.0
GEAR-BOX - 153559009 / 541.01.000.0

Slika 8

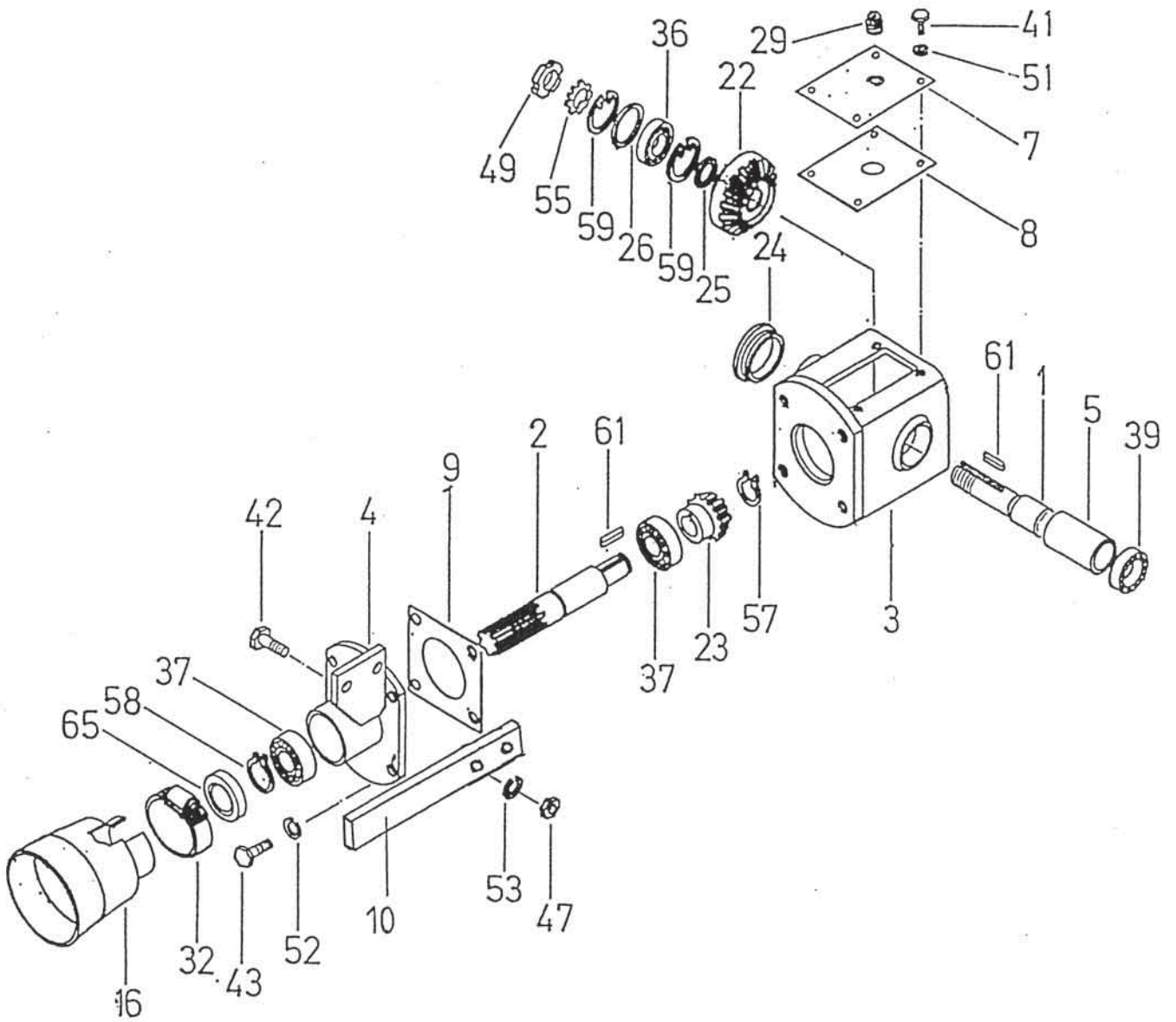
Bild 8

Fig. 8

Slika 8

Bild 8

Fig. 8



| Številka Broj Bild Fig. | Kataloška številka Kataloški broj Ersatzteilnummer Spare Part Number | Naziv dela | Naziv dijela | Benennung | Description | Količina Komada Menge Quantity |
|----------------------------------|---|---------------------|----------------------|----------------------------|------------------------|---|
| 1 | 153559205 | Gnetilnik | Gnječilica | Aufbereiter | Conditioner | 1B |
| 1 | 153559215 | Gnetilnik | Gnječilica | Aufbereiter | Conditioner | 1C |
| 2 | 153559009 | Gonilo gnetilnika | Pokretač gnječilice | Aufbereitersgetriebe | Gear-box | 1 |
| 3 | 153697002 | Pločevina var. | Lim zav. | Blech schw. | Plate | 1B |
| 3 | 153707304 | Pločevina var. | Lim zav. | Blech schw. | Plate | 1C |
| 4 | 153697501 | Vež var. | Veža zav. | Bindung schw. | Link | 1B |
| 4 | 153706706 | Vež var. | Veža zav. | Bindung schw. | Link | 1C |
| 5 | 153697306 | Tečaj levi var. | Rukavac levi zav. | Scharnier links schw. | Neck left | 1B |
| 5 | 153697404 | Tečaj levi var. | Rukavac levi zav. | Scharnier links schw. | Neck left | 1C |
| 6 | 153697404 | Tečaj desni var. | Rukavac desni zav. | Scharnier rechts schw. | Neck right | 1B |
| 6 | 153697306 | Tečaj desni var. | Rukavac desni zav. | Scharnier rechts schw. | Neck right | 1C |
| 7 | 153697609 | Zavesa | Zavesa | Vorhang | Curtain | 1B |
| 7 | 153706804 | Zavesa | Zavesa | Vorhang | Curtain | 1C |
| 8 | 150300301 | Vijak C4,2x13 | Vijak C4,2x13 | Schraube C4,2x13 | Screw C4,2x13 | 1 |
| 9 | 150134205 | Kardan | Kardan | Gelenkwelle | P.T.O Shaft | 1 |
| 10 | 000209205 | Vijak M8x30 | Vijak M8x30 | Schraube M8x30 | Screw M8x30 | 2 |
| 11 | 150275302 | Matica VM8 | Navrtka VM8 | Mutter VM8 | Nut VM8 | 3 |
| 12 | 150319809 | Vijak M8x35 | Vijak M8x35 | Schraube M8x35 | Screw M8x35 | 1 |
| 13 | 000224108 | Podložka A8 | Podložka A8 | Unterlage A8 | Washer A8 | 1 |
| 14 | 153489004 | Nalepka ROTO 185G | Nalepka ROTO 185G | Kleber ROTO 185 G | Becal ROTO 185 G | 1 |
| 14 | 153488906 | Nalepka ROTO 165G | Nalepka ROTO 165 G | Kleber ROTO 165 G | Becal ROTO 165 G | 1 |
| 15 | 153960404 | Cev 1 var. | Cev 1 zav. | Rohr 1 schw. | Tube 1 | 1B |
| 15 | 153961207 | Cev 1 var. | Cev 1 zav. | Rohr 1 schw. | Tube 1 | 1C |
| 16 | 153960805 | Cev 2 var. | Cev 2 zav. | Rohr 2 schw. | Tube 2 | 1B |
| 16 | 153961403 | Cev 2 var. | Cev 2 zav. | Rohr 2 schw. | Tube 2 | 1C |
| 17 | 154064906 | Uho 4-50x225-10 | Uvo 4-50x225-10 | Zwischenstrebe 4-50x225-10 | Eye 4-50x225-10 | 1C |
| 18 | 154065004 | Držalo var. | Držak zav. | Halter schw. | Holder | 1C |
| 19 | 150046603 | Vijak M12x110 | Vijak M12x110 | Schraube M12x110 | Screw M12x110 | 2C |
| 20 | 150196004 | Matica M12 | Navrtka M12 | Mutter M12 | Nut M12 | 2C |
| 21 | 154784709 | Zaščita kardana | Zaščita kardana | Gelenkwellenschutz | P.T.O shaft protection | 1 |
| 22 | 150134303 | Objemka 90-110 W2-2 | Spojnica 90-110 W2-2 | Rohrumarmenring 90-110W2-2 | Clamp 90-110 W2-2 | 1 |

B = ROTO 165 G

C = ROTO 185 G

Slika 9

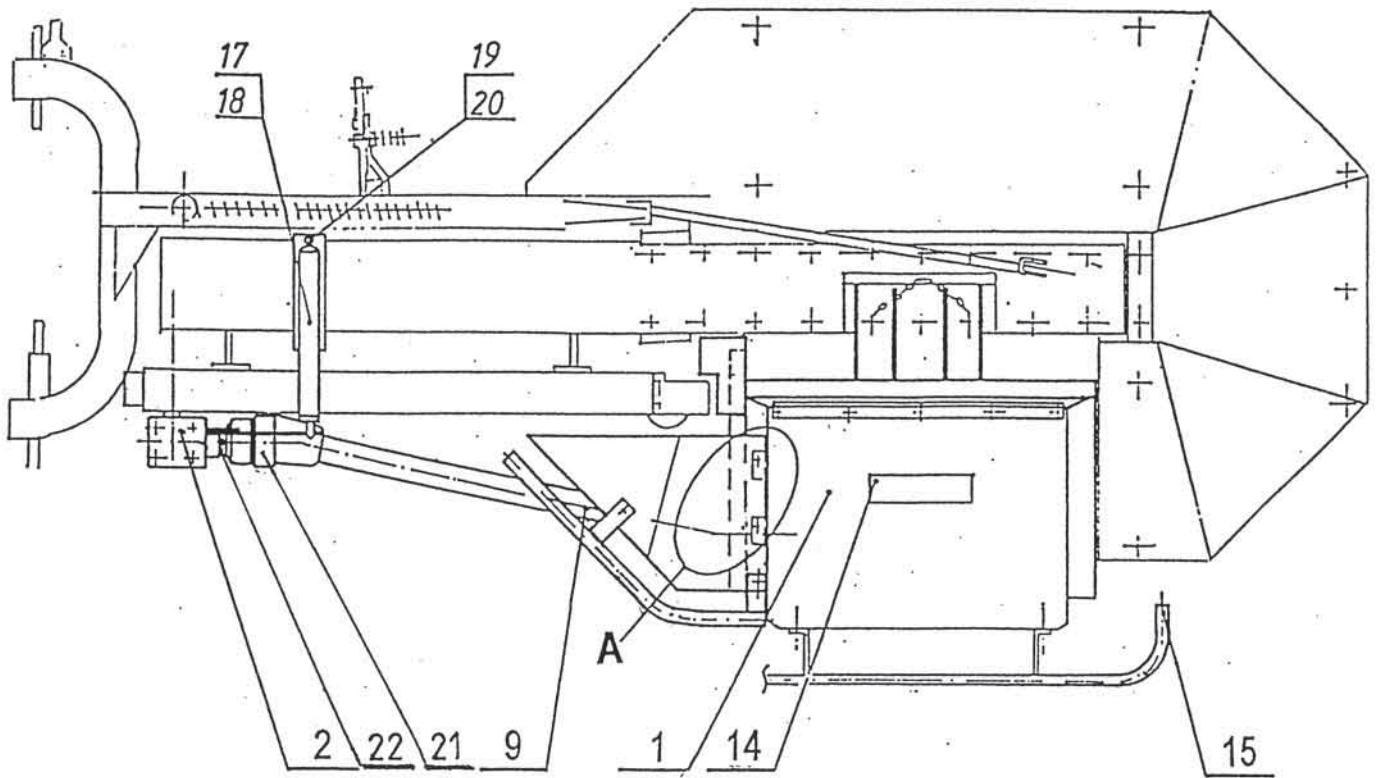
Bild 9

Fig. 9

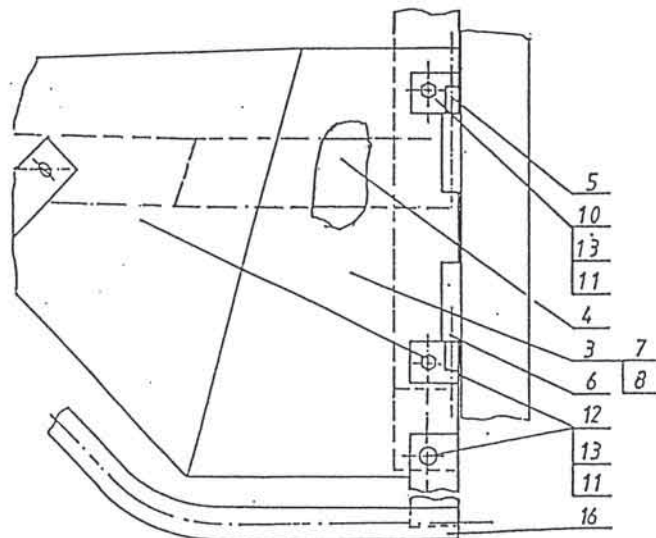
Slika 9

Bild 9

Fig. 9



DETAJL - A M 1:2,5



| Številka Broj Bild Fig | Kataloška številka Kataloški broj Ersatzteilnummer Spare Part Number | Naziv dela | Naziv dijela | Benennung | Description | Količina Komada Menge Quantity |
|---------------------------------|---|-------------------------|-----------------------|-------------------------|--------------------|---|
| 1 | 153693202 | Vež var. | Veža zav. | Bindung schw. | Link welded | 1B |
| 1 | 153556100 | Vež var. | Veža zav. | Bindung | Link welded | 1C |
| 2 | 153692702 | Zavesa | Zavesa | Vorhang | Curtain | 1B |
| 2 | 153556404 | Zavesa zadnja | Zavesa zadnja | Vorhang | Curtain rear | 1C |
| 4 | 153693310 | Pločevina var. | Lim zav. | Blech schw. | Plate | 1B |
| 4 | 153555806 | Pločevina var. | Lim zav. | Blech schw. | Plate | 1C |
| 6 | 154160703 | Vež | Veža | Bindung | Link | 1B |
| 6 | 153616607 | Vež var. | Veža zav. | Bindung | Link | 1C |
| 11 | 150319809 | Vijak M8x35 | Vijak M8x35 | Schraube M8x35 | Screw M8x35 | 2 |
| 12 | 150143008 | Vijak M8x25 | Vijak M8x25 | Schraube M8x25 | Screw M8x25 | 4 |
| 13 | 000224108 | Podložka A8 | Podložka A8 | Unterlage A8 | Washer A8 | 6 |
| 14 | 150275302 | Matica VM8 | Navrtka VM8 | Mutter V M8 | Nut V M8 | 6 |
| 16 | 150300301 | Vijak C4,2x13 | Vijak C4,2x13 | Schraube C4,2x13 | Screw C4,2x13 | 3 |
| 17 | 153692506 | Nosilec gnetilnika var. | Nosač gnječilice zav. | Aufbereiterträger schw. | Conditioner holder | 2B |
| 17 | 153558000 | Nosilec gnetilnika var. | Nosač gnječilice zav. | Aufbereiterträger schw. | Conditioner holder | 1C |
| 18 | 153692800 | Nosilec var. | Nosač zav. | Tr1ager schw. | Holder | 2 |
| 19 | 153693104 | Trak 2 | Traka 2 | Band 2 | Band 2 | 1B |
| 19 | 153556208 | Trak 2 | Traka 2 | Band 2 | Band 2 | 1B |
| 20 | 000211005 | Vijak M10x35 | Vijak M10x35 | Schraube M10x35 | Screw M10x35 | 8 |
| 21 | 000228408 | Podložka B10 | Podložka B10 | Unterlage B10 | Washer B10 | 7 |
| 22 | 000221307 | Matica M10 | Navrtka M10 | Mutter M10 | Nut M10 | 7 |
| 25 | 000254101 | Vijak M8x25 | Vijak M8x25 | Schraube M8x25 | Screw M8x25 | 4 |
| 26 | 153691400 | Pločevina var. | Lim zav. | Blech | Plate | 1B |
| 26 | 153556707 | Pločevina var. | Lim zav. | Blech | Plate | 1C |
| 27 | 150125509 | Vijak M12x50 | Vijak M12x50 | Schraube M12x50 | Screw M12x50 | 3 |
| 28 | 150160300 | Matica M12 | Navrtka M12 | Mutter M12 | Nut M12 | 3 |
| 29 | 153691801 | Vež var. | Veža zav. | Bindung schw. | Link | 1B |
| 29 | 153558705 | Vež var. | Veža zav. | Bindung schw. | Link | 1C |
| 30 | 153691703 | Zavesa zadnja | Zavesa zadnja | Vorhang hinten | Curtain front | 1B |
| 30 | 153558901 | Zavesa zadnja | Zavesa zadnja | Vorhang hinten | Curtain rear | 1C |
| 39 | 152449407 | Pokrov | Poklopac | Deckel | Cover | 1 |
| 40 | 153930704 | Vež zadnja var. | Veža zadnja zav. | Bindung hinten schw. | Link rear | 1B |
| 40 | 153930606 | Vež zadnja var. | Veža zadnja zav. | Bindung hinten schw. | Link rear | 1C |
| 41 | 153931801 | Zaščita zadnja var. | Zaštitna zadnja zav. | Hintenschutz schw. | Protection rear | 1 |
| 42 | 153932007 | Cev vezna var. | Cev vezna zav. | Verbindungsrohr schw. | Linking tube | 1B |
| 42 | 153957604 | Cev vezna var. | Cev vezna zav. | Verbindungsrohr schw. | Linking tube | 1C |

B = ROTO 165 G

C = ROTO 185 G

**PLOČEVINE ZA GNETILNIK
LIM ZA GNJEČILICU**

**DECKBLECHE FÜR AUFBEREITER
COVER PLATES FOR CONDITIONER**

Slika 10

Bild 10

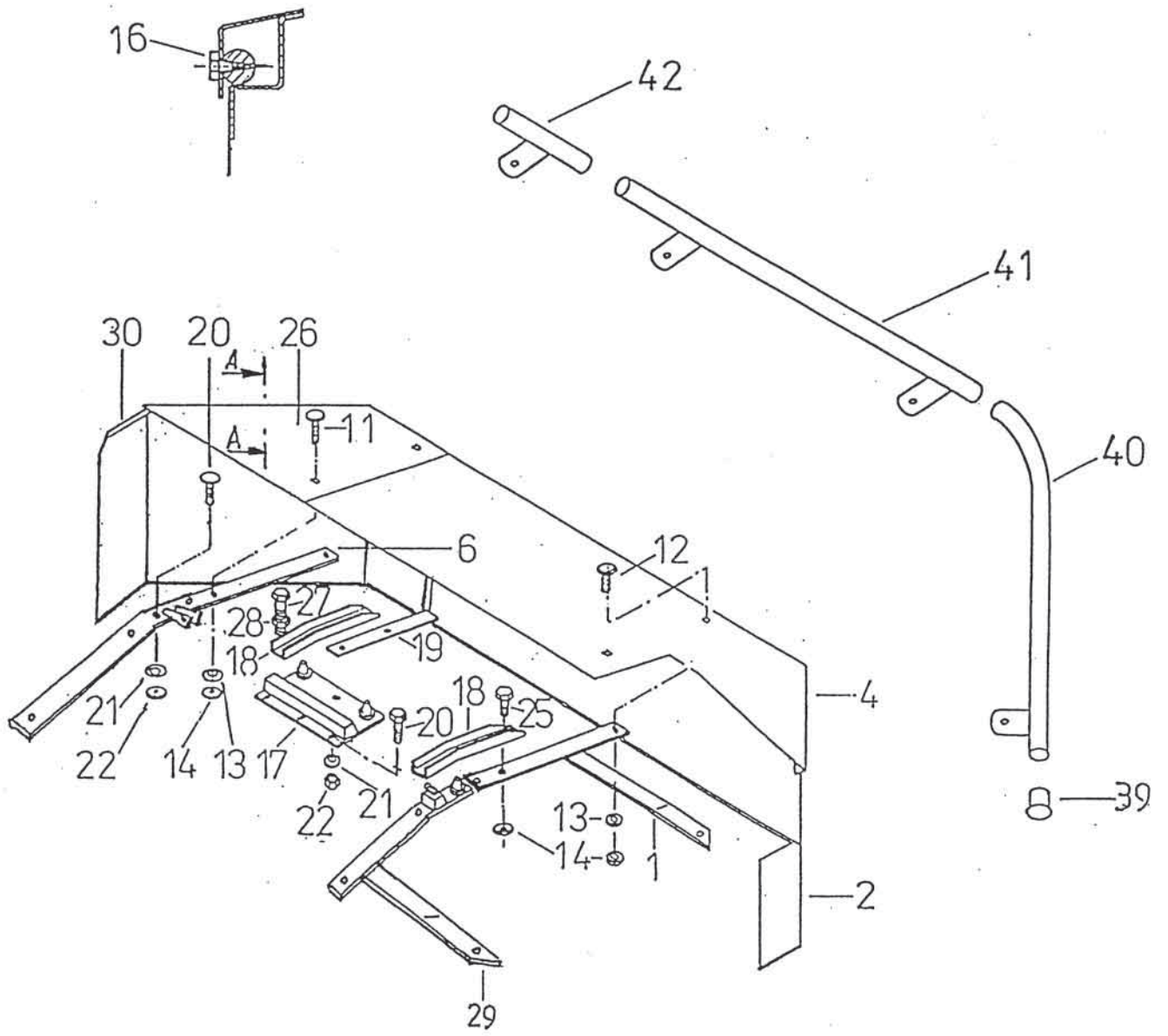
Fig. 10

Slika 10

Bild 10

Fig. 10

PREREZ A-A



| Številka Broj Bild Fig. | Kataloška številka Kataloški broj Ersatzteilnummer Spare Part Number | Naziv dela | Naziv dijela | Benennung | Description | Količina Komada Menge Quantity |
|----------------------------------|---|--------------------------|-------------------------|--------------------------|----------------------|---|
| 1 | 151920103 | Valj var. | Valj zav. | Walze schw. | Cylinder | 1 |
| 2 | 151920700 | Objemka | Spojka | Uarmenring | Clamp | 18 |
| 3 | 151920808 | Blazilec | Ublaživač | Dämpfer | Absorber | 18 |
| 4 | 151920906 | Kladivo var. | Čekič zav. | Hamer schw. | Hammer | 18 |
| 5 | 151921102 | Ploščica | Ploščica | Platte | Plate | 18 |
| 6 | 151921200 | Zaščita | Zaštita | Schutz | Protection | 1 |
| 7A | 153559303 | Ogrodje gnetilnika | Ram gnječilice | Rahmen aufbereiter | Frame conditioner | 1A |
| 7B | 153559313 | Ogrodje gnetilnika | Ram gnječilice | Rahmen aufbereiter | Frame conditioner | 1B |
| 8A | 152927907 | Zaščita valja | Zaštita valja | Aufbereiter-walzenschutz | Roller protection | 1A |
| 8B | 152927917 | Zaščita valja | Zaštita valja | Aufbereiter-walzenschutz | Roller protection | 1B |
| 9 | 152928201 | Loputa var. | Loputa zav. | Klappe schw. | Clamp | 1 |
| 10 | 151923404 | Ročica var. | Ručica zav. | Hebel schw. | Handle | 1 |
| 11 | 151923707 | Zavesa zadnja | Zavesa zadnja | Vorhang hinten | Curtain rear | 1 |
| 12A | 151923805 | Zavesa stranska | Zavesa bočna | Vorhang seitlich | Curtain side | 2A |
| 12B | 154916103 | Zaščitna plošča leva | Zaštitna ploča leva | Schutzplatte links | Protection platte LH | 1B |
| 13 | 151923903 | Kotnik | Kutnik | Winkel | Angle | 1 |
| 14 | 151290301 | Ohišje ležajno | Kučiste ležaja | Lagergehäuse | Bearing housing | 2 |
| 15 | 151290506 | Pokrov varovalni | Osiguravajući poklopac | Deckel | Safety lover | 2 |
| 16 | 151290800 | Pokrov tesnilni | Zaptivni poklopac | Dichtungsdeckel | Seal cover | 1 |
| 17 | 151291505 | Pokrov ležaja | Poklopac ležaja | Lagerdeckel | Bearing lover | 1 |
| 20 | 151291006 | Obroč tesnilni 35 | Zaptivni prsten 35 | Dichtungs ring | Oil seal | 1 |
| 21 | 151852604 | Ležaj kpl. | Ležaj kpl. | Lager kpl. | Bearing | 2 |
| 22 | 151096502 | Sornik | Svornjak | Bolzen | Bolt | 1 |
| 23 | 151078808 | Krogla | Kugla | Kugel | Ball | 1 |
| 24 | 151078602 | Vzmet 1 | Opruga 1 | Feder 1 | Spring 1 | 1 |
| 25A | 151029103 | Opora | Oslonac | Bügel-draht | Brace-wire | 2A |
| 26 | 152446605 | Ročka | Drška | Hebel | Handle | 1 |
| 28 | 000207608 | Vijak M6x16 | Vijak M6x16 | Schraube M6x16 | Screw M6x16 | 20 |
| 29 | 000207902 | Vijak M6x20 | Vijak M6x20 | Schraube M6x20 | Screw M6x20 | 4 |
| 30 | 000208803 | Vijak M8x20 | Vijak M8x20 | Schraube M8x20 | Screw M8x20 | 4 |
| 31 | 150034402 | Vijak M10x60 | Vijak M10x60 | Schraube M10x60 | Screw M10x60 | 4 |
| 32 | 150136702 | Vijak M12x55 | Vijak M12x55 | Schraube M12x55 | Screw M12x55 | 18 |
| 33 | 150142802 | Vijak M12x140 | Vijak M12x140 | Schraube M12x140 | Screw M12x140 | 4 |
| 35 | 000226106 | Podloška 7 Tip 1 | Podloška 7 Tip 1 | Unterlage 7 Tip 1 | Washer 7 Tip 1 | 21 |
| 36 | 000229906 | Podloška A8 | Podloška A8 | Unterlage A8 | Washer A8 | 4 |
| 37 | 000225401 | Podloška A12 | Podloška A12 | Unterlage A12 | Washer A12 | 4 |
| 38 | 000225508 | Podloška A14 | Podloška A14 | Unterlage A14 | Washer A14 | 1 |
| 39 | 000228300 | Podloška B10 | Podloška B10 | Unterlage B10 | Washer B10 | 4 |
| 40 | 000228505 | Podloška B12 | Podloška B12 | Unterlage B12 | Washer B12 | 4 |
| 41 | 000250506 | Matica M6 | Navrtka M6 | Mutter M6 | Washer M6 | 24 |
| 42 | 000221003 | Matica M10 | Navrtka M10 | Mutter M10 | Nut M10 | 4 |
| 43 | 150104808 | Matica M12 | Navrtka M12 | Mutter M12 | Nut M12 | 4 |
| 44 | 000250604 | Matica M12 | Navrtka M12 | Mutter M12 | Nut M12 | 18 |
| 45B | 154916309 | Zaščitna pločevina leva | Levi zaštitni lim | Schutzplatte links | Protection plate LH | 1B |
| 46B | 154916005 | Zaščitna pločevina desna | Desni zaštitni lim | Schutzblech rechts | Protection plate RH | 1B |
| 47B | 154916201 | Zaščitna pločevina desna | Desni zaštitni lim | Schutzblech rechts | Protection plate RH | 1B |
| 56 | 150034304 | Ležaj KR 1207 | Ležaj KR 1207 | Lager KR 1207 | Bearing KR 1207 | 2 |
| 57 | 000237602 | Vskočnik zunanji 35x1,5 | Uskočnik vanjski 35x1,5 | Sicherungs ring 35x1,5 | Circlip 35x1,5 | 2 |
| 58 | 000232000 | Zatič prožni 4x24 | Opružni klin 4x24 | Spannhülse 4x24 | Pin 4x24 | 1 |
| 59 | 000232803 | Zatič prožni 5x40 | Opružna čivija 5x40 | Spannhülse 5x40 | Pin 5x40 | 1 |
| 60 | 000234204 | Zatič prožni 8x40 | Opružna čivija 8x40 | Spannhülse 8x40 | Pin 8x40 | 1 |
| 61 | 000246601 | Mazalka AM 8x1 | Mazalica AM 8x1 | Schmirnippel AM 8x1 | Lubricator AM 8x1 | 2 |

A = GNETILNIK ZA ROTO 165 G id. 153559205
GNJEČILICA ZA ROTO 165 G

B = GNETILNIK ZA ROTO 185 G id. 153559215
GNJEČILICA ZA ROTO 185 G

A = AUFBEREITER FÜR ROTO 165 G id. 153559205
CONDITIONER FOR ROTO 165 G

B = AUFBEREITER FÜR ROTO 185 G id. 153559215
CONDITIONER FOR ROTO 185 G

Slika 11

Bild 11

Fig. 11

Slika 11

Bild 11

Fig. 11

